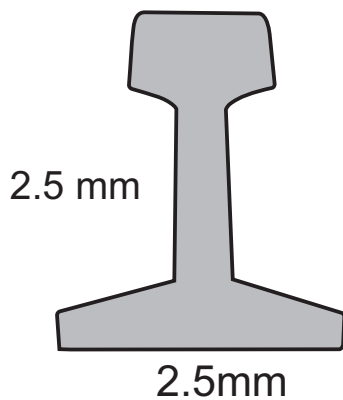
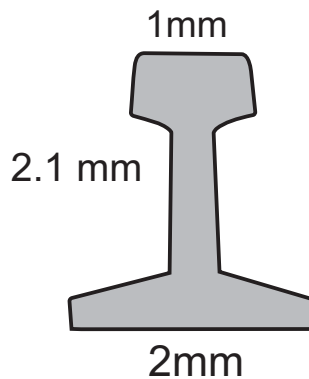


PERFILES DE VIA HO



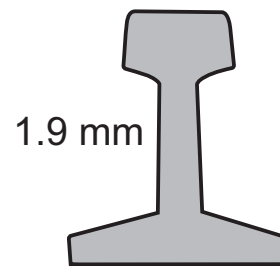
CODIGO 100
ALTURA 0.100"

LIMA - PECO
ATLAS - MODEL POWER



83
0.083"

ROCO
ATLAS



75
0.075"

PECO

Las vías para ferromodelismo se venden en tamaños llamados "códigos", que indican la altura del riel en milésimas de pulgada. El código 100 (.100"), el código 83 (.083") y el código 75 (.075") son tamaños comunes en la escala HO. También habrá que elegir el material de la vía, puede ser de latón, alpaca o acero. Hubo un tiempo en que casi todas las vías HO se fabricaban con rieles de latón. Sin embargo, el color amarillo no es realista y el latón debe mantenerse bastante limpio para un contacto eléctrico eficiente. El níquel plateado es un riel de metal blando similar con un color gris plateado más realista y una mejor conductividad eléctrica. Se utilizan pequeños manguitos metálicos planos llamados eclisas de rieles para conectar secciones de la vía de la báscula. Los empalmes con eclisas plásticas se utilizan para tramos aislados eléctricamente.

El código 83 más realista que código 100, ya que se parece más al perfil real.